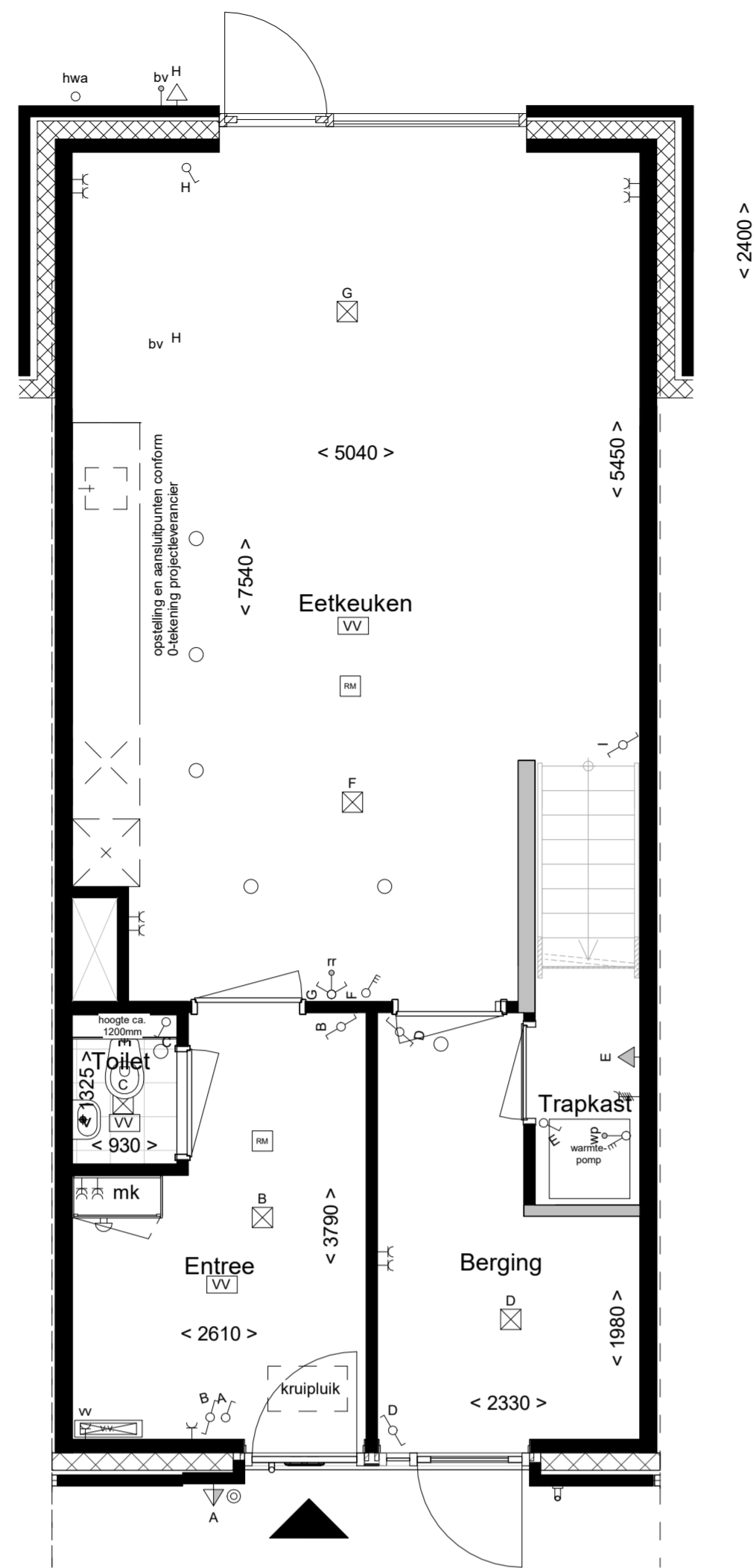
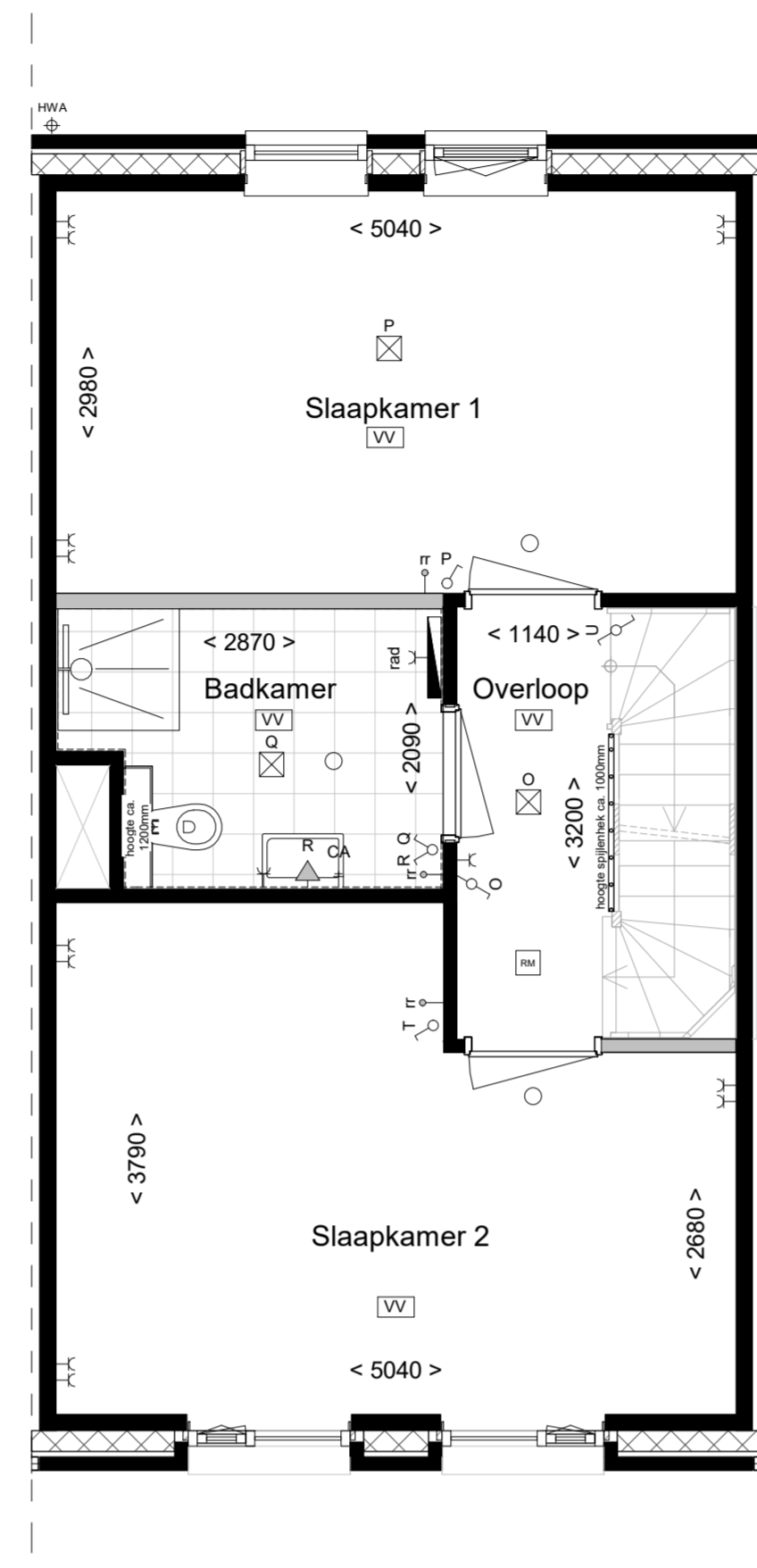


Begane grond: achteruitbouw 1,2m (KAO.001K)



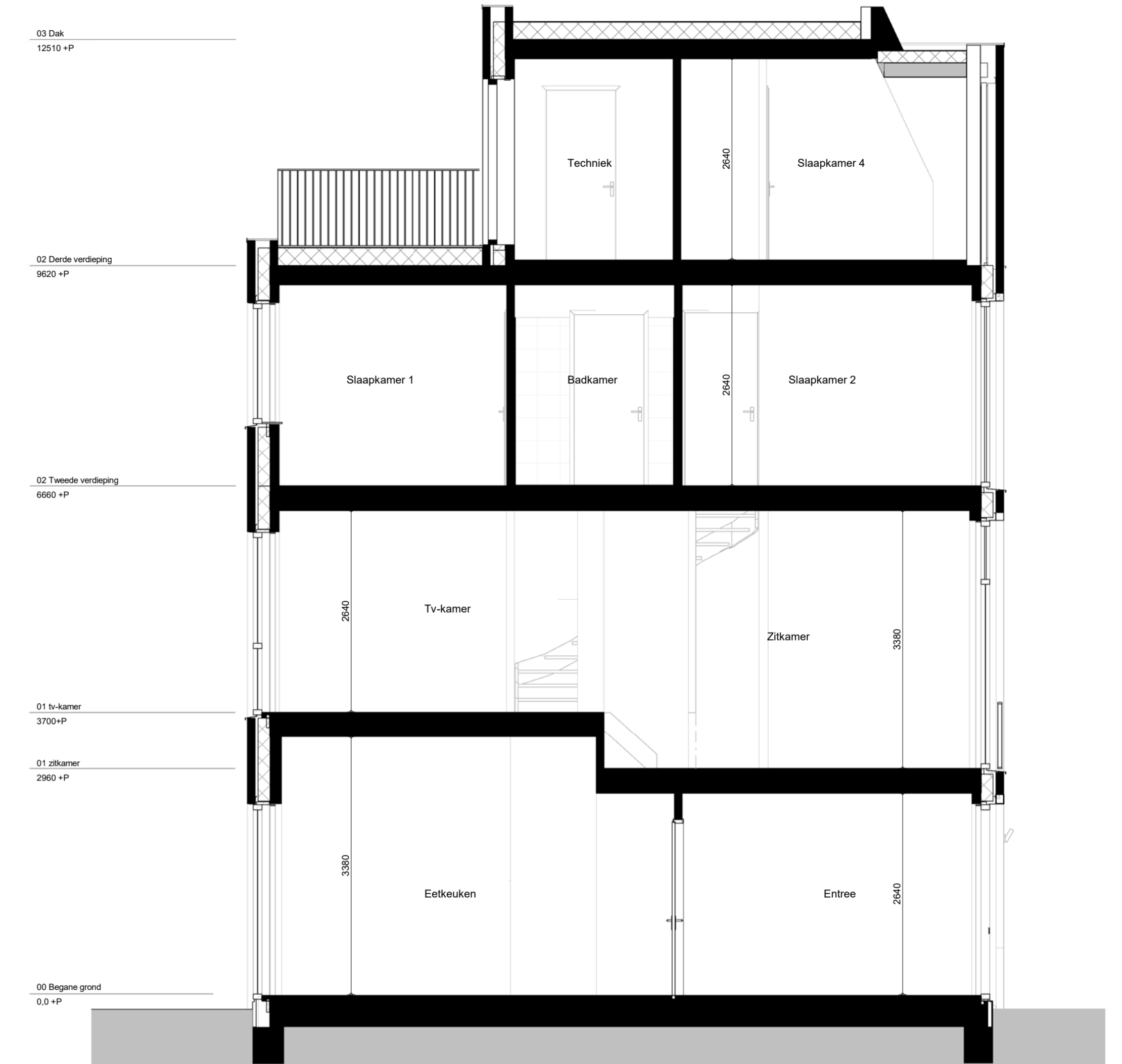
Begane grond: achteruitbouw 2,4m (KAO.002G)



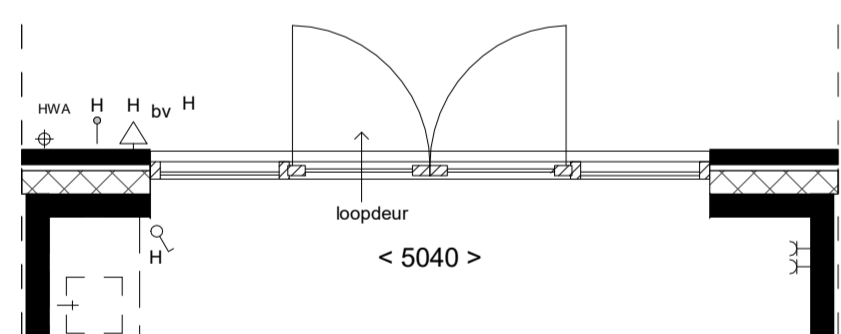
2e verdieping: samenvoegen slaapkamer (KAO.007E)



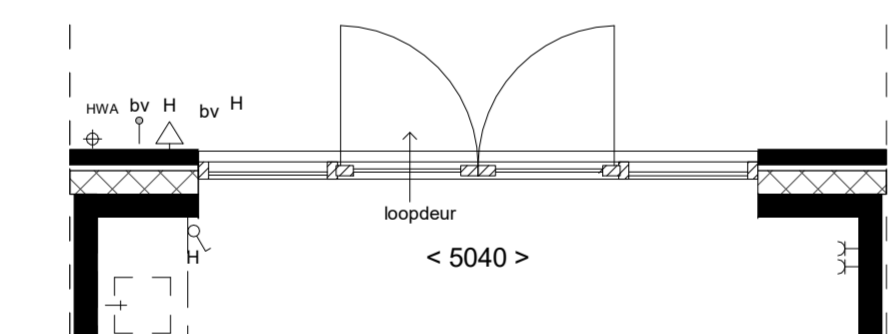
3e verdieping dakterras (KAO.104E)



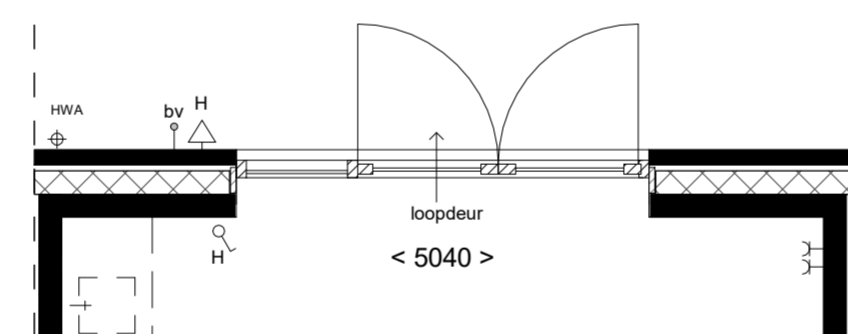
Doorsnede A-A: dakterras 3e verdieping (KAO.104E)



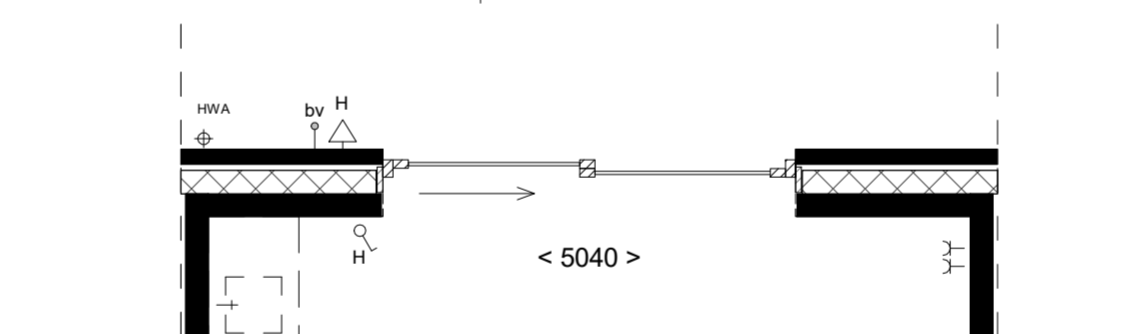
Brede en hoge pui met dubbele deuren en zijlichten in de achtergevel (KAO.105)



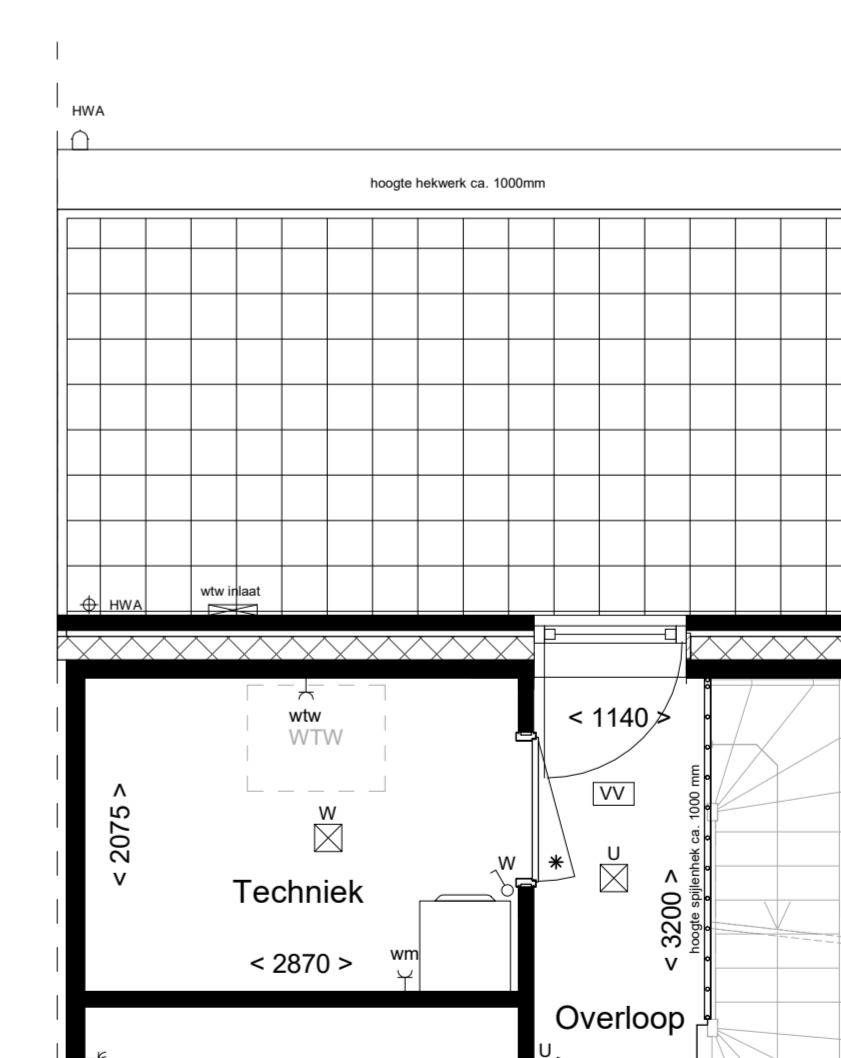
Brede pui met dubbele deuren en zijlichten in de achtergevel (KAO.106)



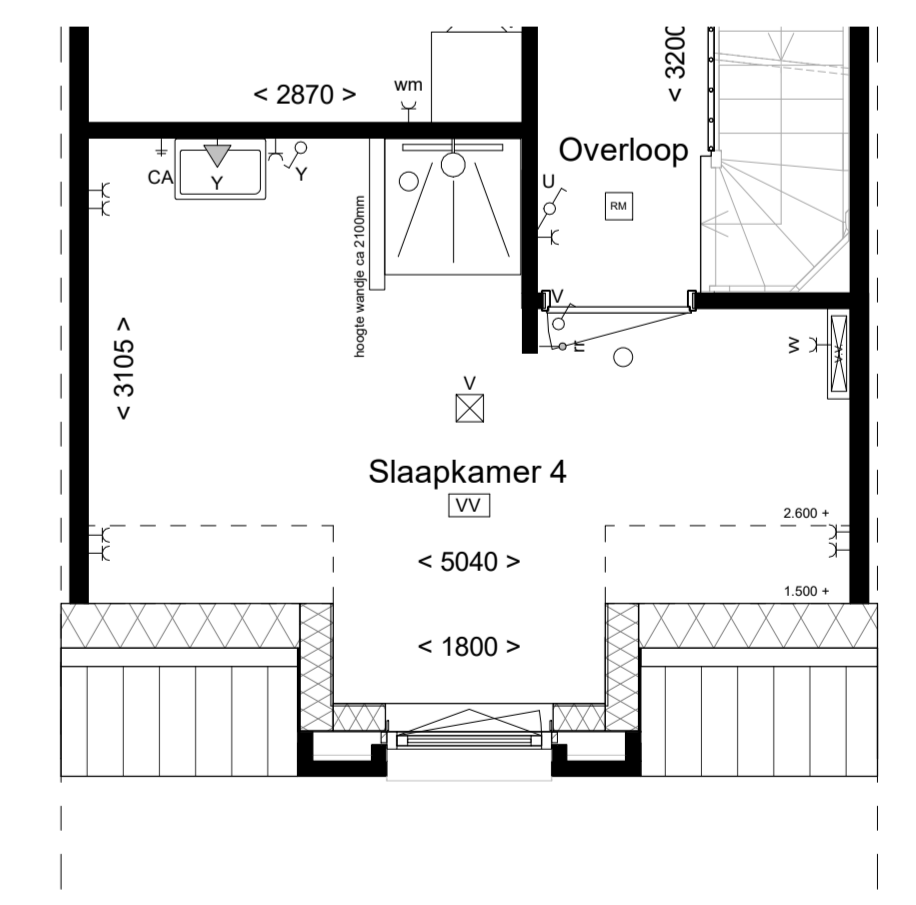
Basis achtergevelkozijn voorzien van dubbele openstaande deuren (KAO.108)



Basis achtergevelkozijn voorzien van een schuifpui (KAO.109)

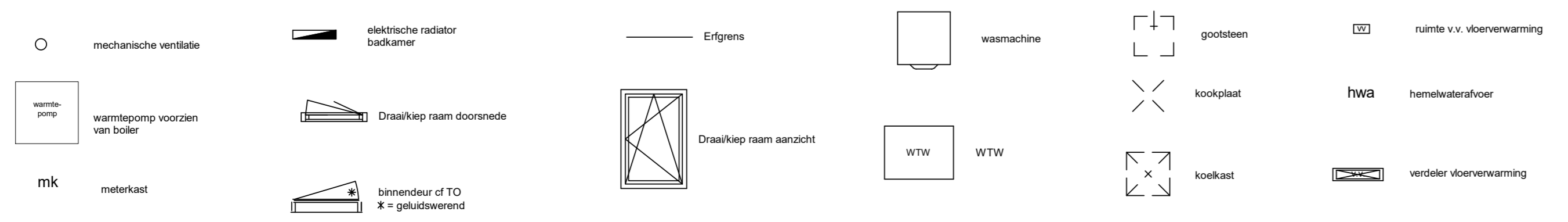


3e verdieping: dakterras (KAO.104E)

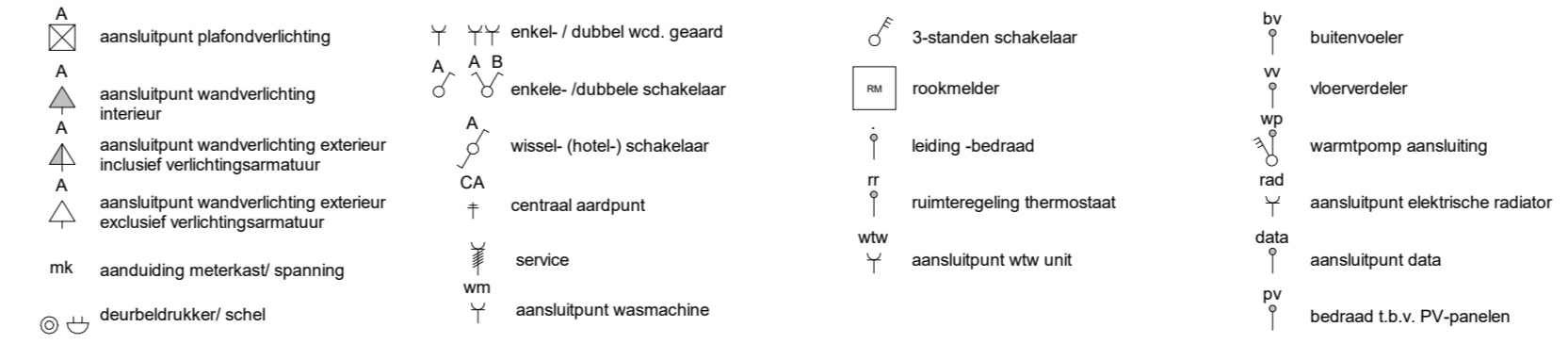


3e verdieping: extra douche en badkamer (KAO.202)

RENVOOI



RENVOOI - E



- De posities en aantal van ventilatiezuigpunten, herenwaterafvoeren en elektrapunten zijn indicatief op tekening aangegeven. E.a.a. nader te bepalen naar aanleiding van ventilatie en capaciteitsberekeningen.
 - De posities van installaties en vloerverdelers zijn indicatief en nader te bepalen door de installateur.
 - Voor goede aansluitpunten keuzen zie D - tekening projectoverzichten.
 - Inhoud badkamer conform D - tekening projectoverzichten.
 - Niet legitieme tegels toilet en badkamer betreffen een oerering en zijn indicatief weergegeven.
 - In techniekruimte en trapkast installaties in het zicht.

bouwnummers : 04, 05, 06



HILBERINKBOSCH ARCHITECTEN
 Wamberg 5
 3345 SM - Berlicum
 T.073-6900336
 hetburo@hb-a.nl

project	Laakse Tuinen, Vathorst Tuin 8
fase	Verkoopfase
tekening	Verkoopoptietekening
blad	320-8-DO-A5-VKO
Datum	19-11-2020
Schaal	1:50
Formaat	A1