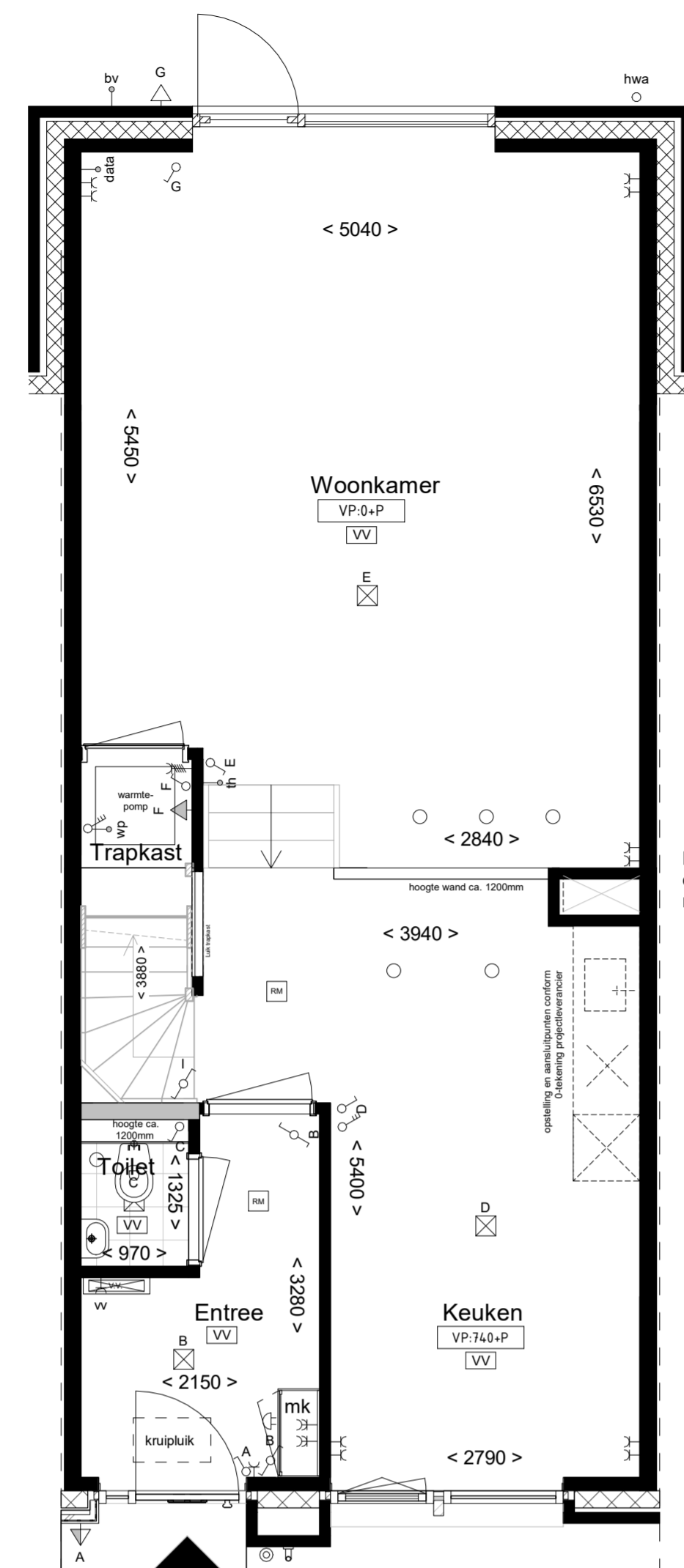
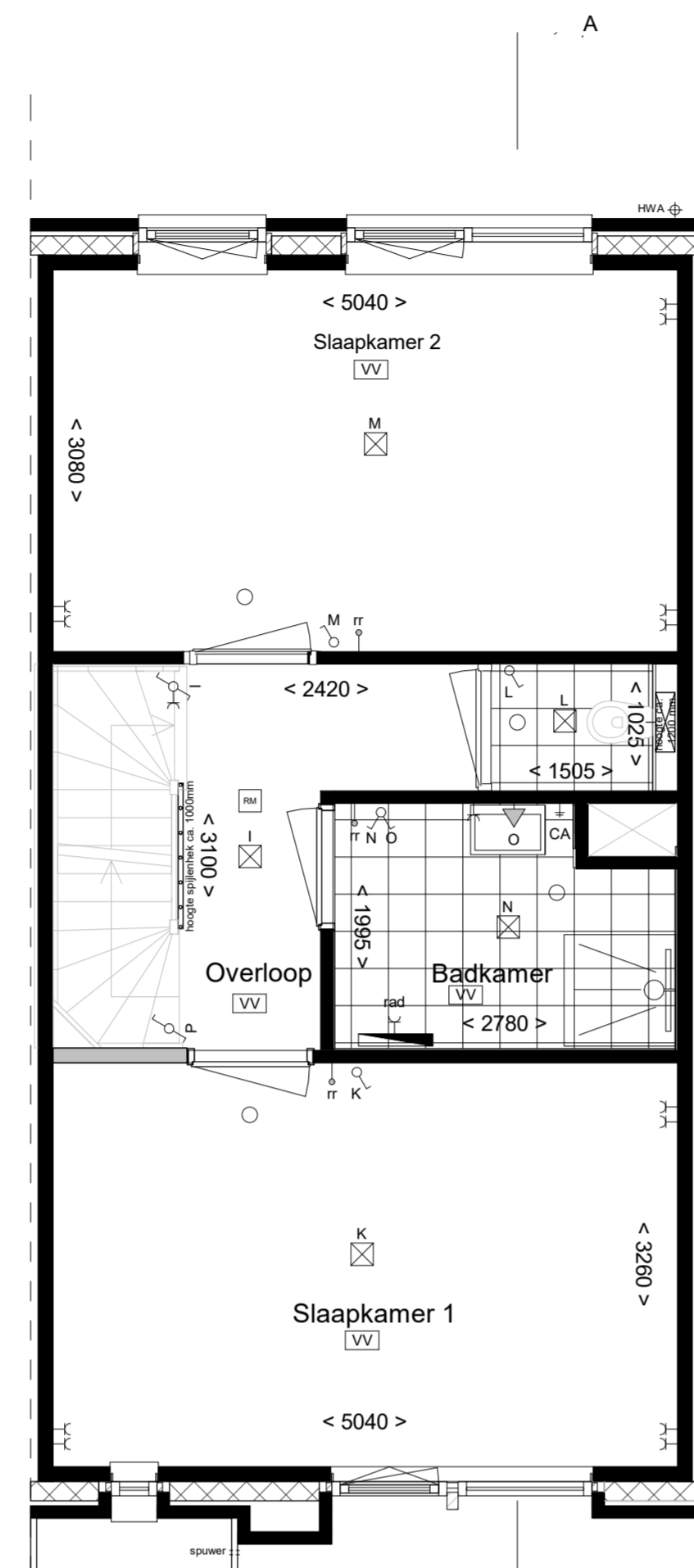


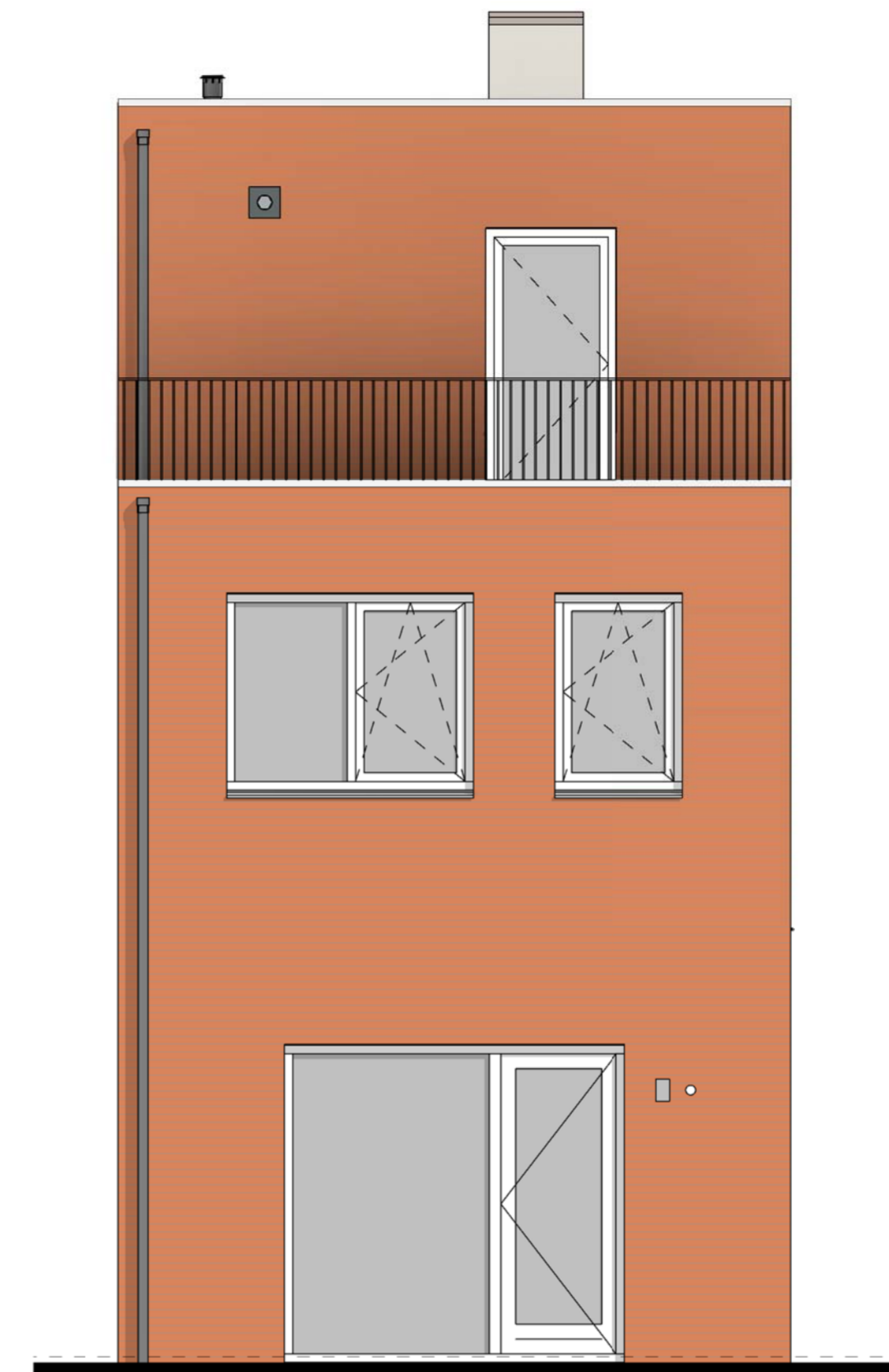
Begane grond: achteruitbouw 1,2m woning A1s (KAO.001B)
 Begane grond: achteruitbouw 1,2m woning A1es, A1es2 (KAO.0011)



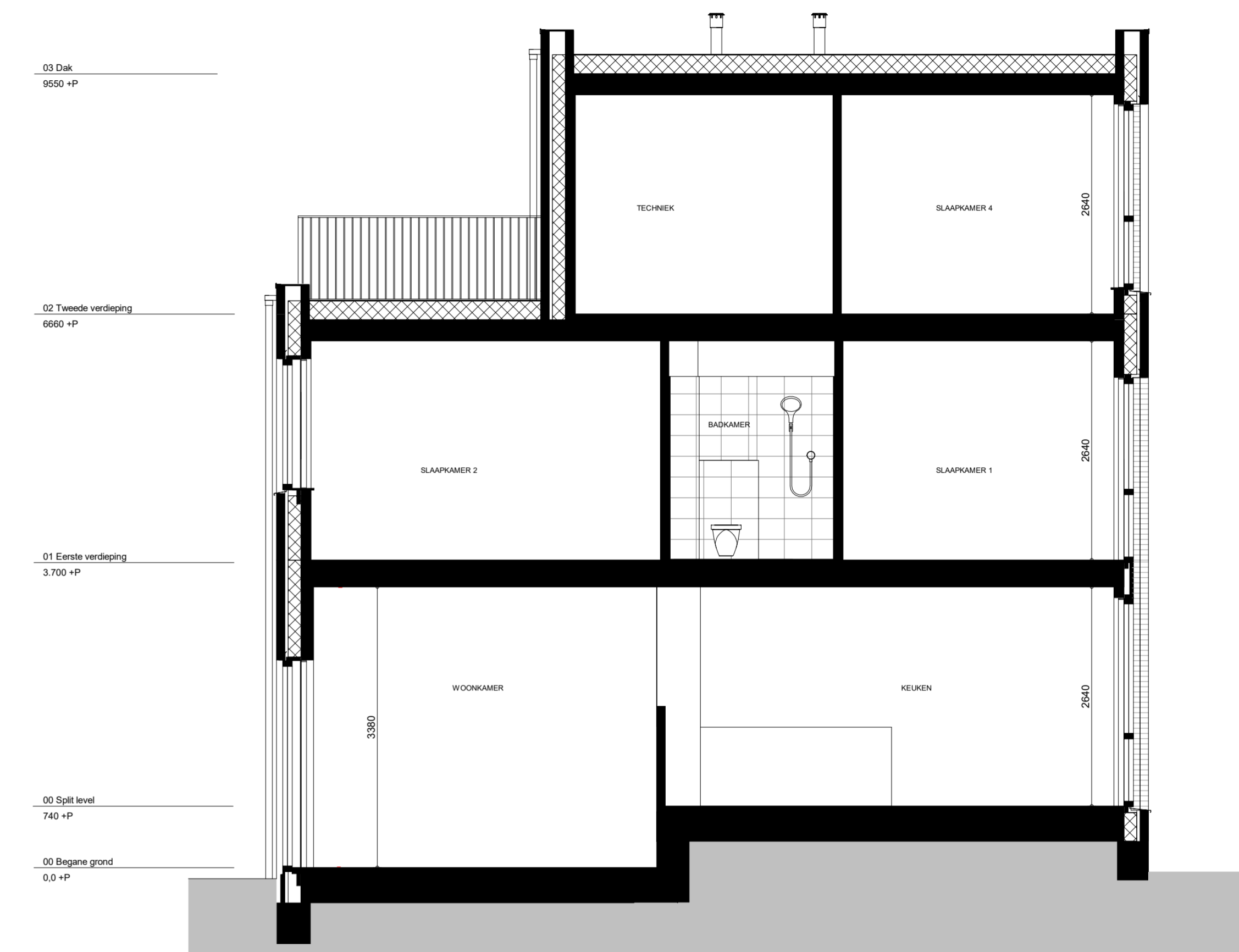
Begane grond: achteruitbouw 2,4m woning A1s (KAO.002B)
 Begane grond: achteruitbouw 2,4m woning A1es, A1es2 (KAO.0021)



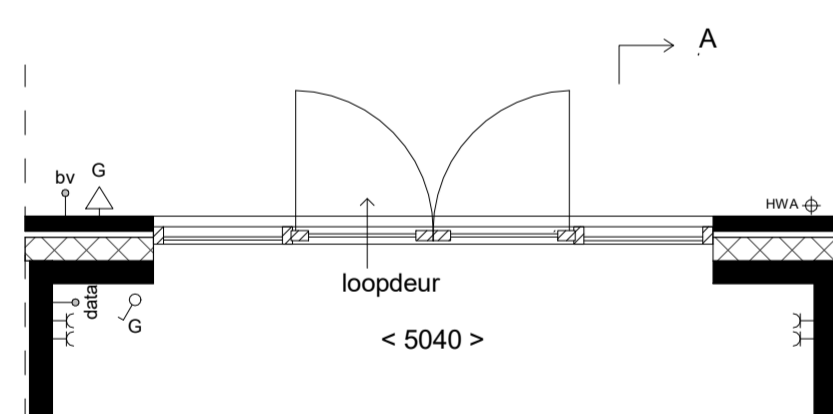
1e verdieping: apart toilet (KAO.103) / samenvoegen slaapkamer (KAO.007C)



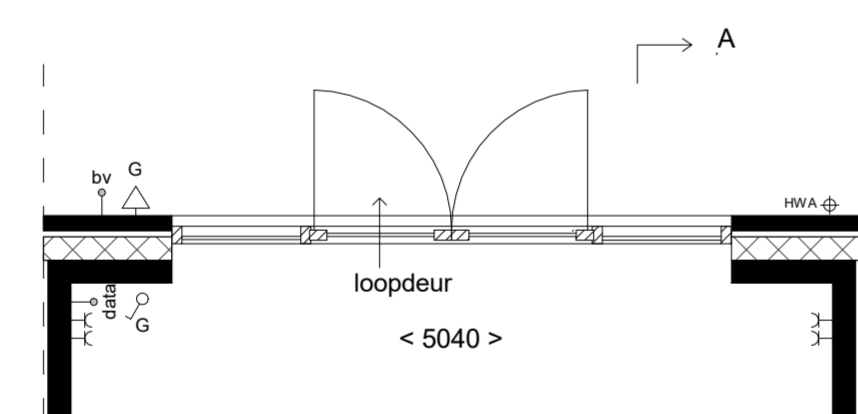
2e verdieping dakterras woning A1s (KAO.104a)
 2e verdieping dakterras woning A1es, A1es2 (KAO.004C)



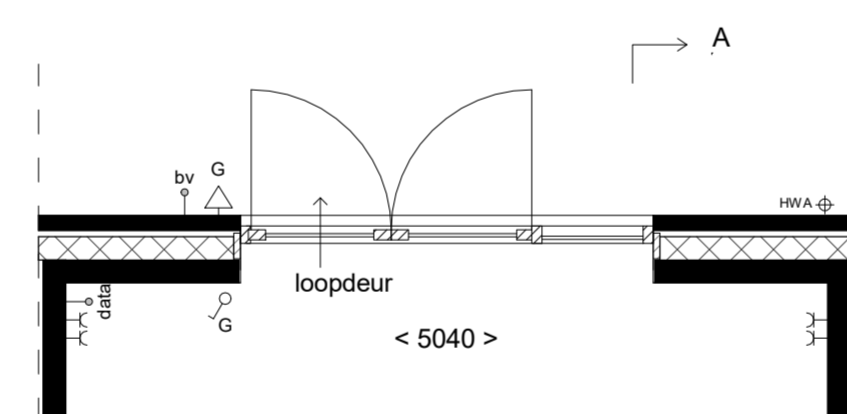
Doorsnede A-A: dakterras 2e verdieping woning A1s (KAO.104a)
 Doorsnede A-A: dakterras 2e verdieping woning A1es, A1es2 (KAO.004C)



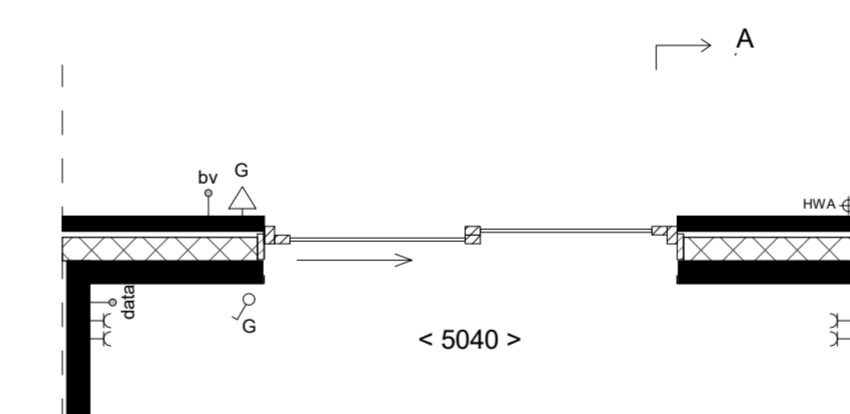
Brede en hoge pui met dubbele deuren en zijlichten in achtergevel (KAO.105)



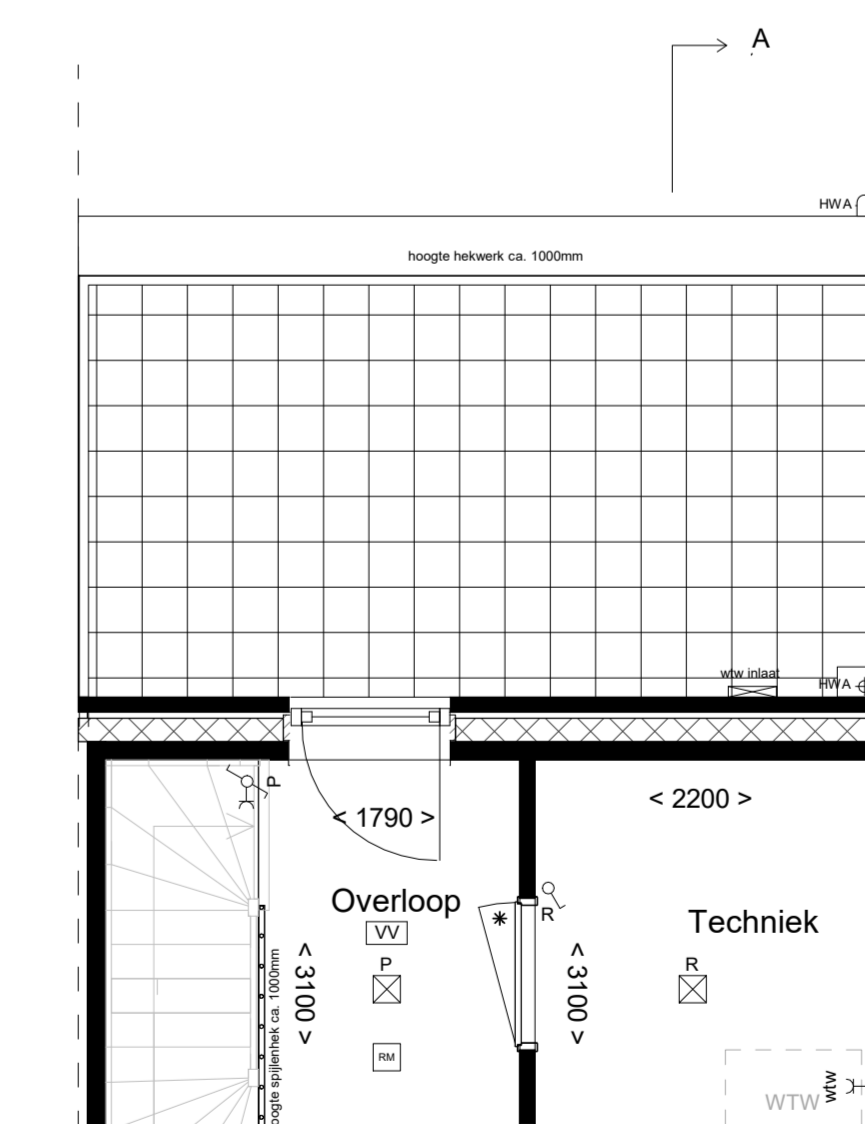
Brede pui met dubbele deuren en zijlichten in de achtergevel (KAO.106)



Basis achtergevelkozijn voorzien van dubbele openslaande deuren (KAO.108)



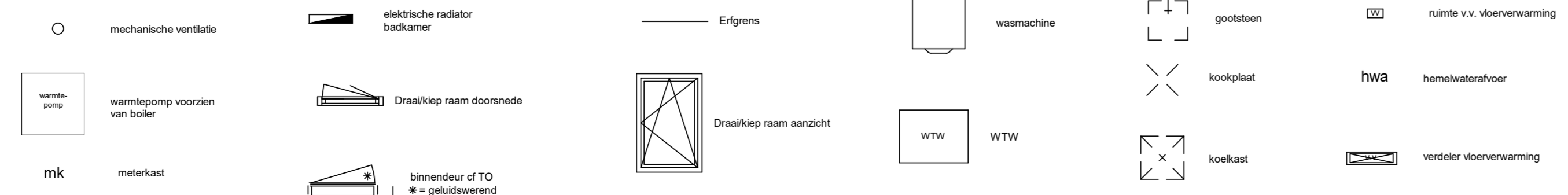
Basis achtergevelkozijn voorzien van een schuifdeur (KAO.109)



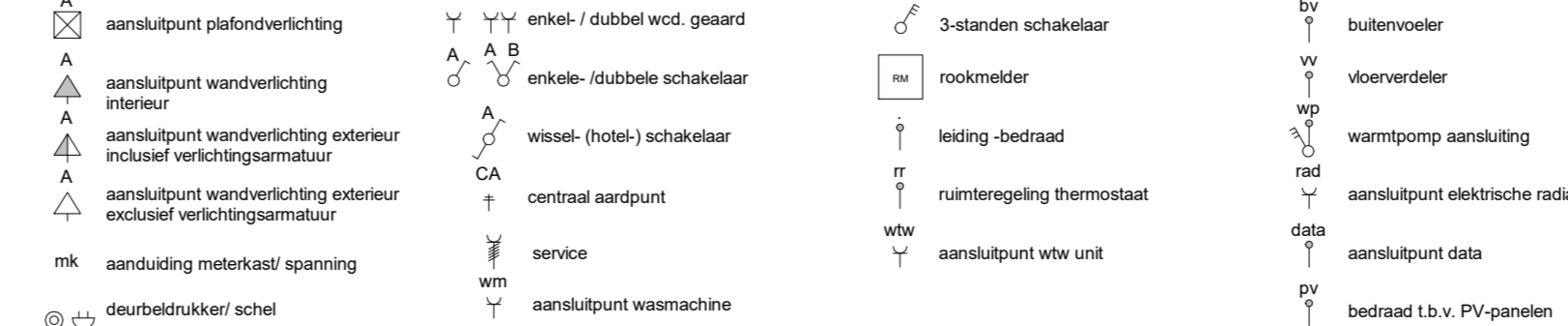
2e verdieping dakterras woning A1s (KAO.104a)

2e verdieping dakterras woning A1es, A1es2 (KAO.004c)

RENOVOI



RENOVOI - E



- De posities en aantal van ventilatiepunten, hometrastvoeren en elektrapunten zijn indicatief op tekening aangegeven. E.e.a. nader te bepalen naar aanleiding van ventilatie en capaciteitsberekeningen.
 - De posities van installaties en vloerverdelers zijn indicatief en nader te bepalen door de installateur.
 - Voor posities aansluitpunten tekenen zie O- tekening projectoverzicht.
 - Inhoud badkamer conform O- tekening projectoverzicht.
 - Het legesymbool tegels toilet en badkamer betreffen een acoering en zijn indicatief weergegeven.
 - In Techniekruimte en trapkast installaties in het zicht!



HILBERINKBOSCH ARCHITECTEN
 Wamborg 5
 3343 SM - Berlicum
 T 073-690036
 hetburo@hb-a.nl

project	Laakse Tuinen, Vathorst
fase	Verkoopfase
tekening	Verkoopoptietekening
blad	320-8-DO-A1s-A1es-A1e2-VKO
Datum	19-11-2020
Schaal	Zoals op tekening
Formaat	A1