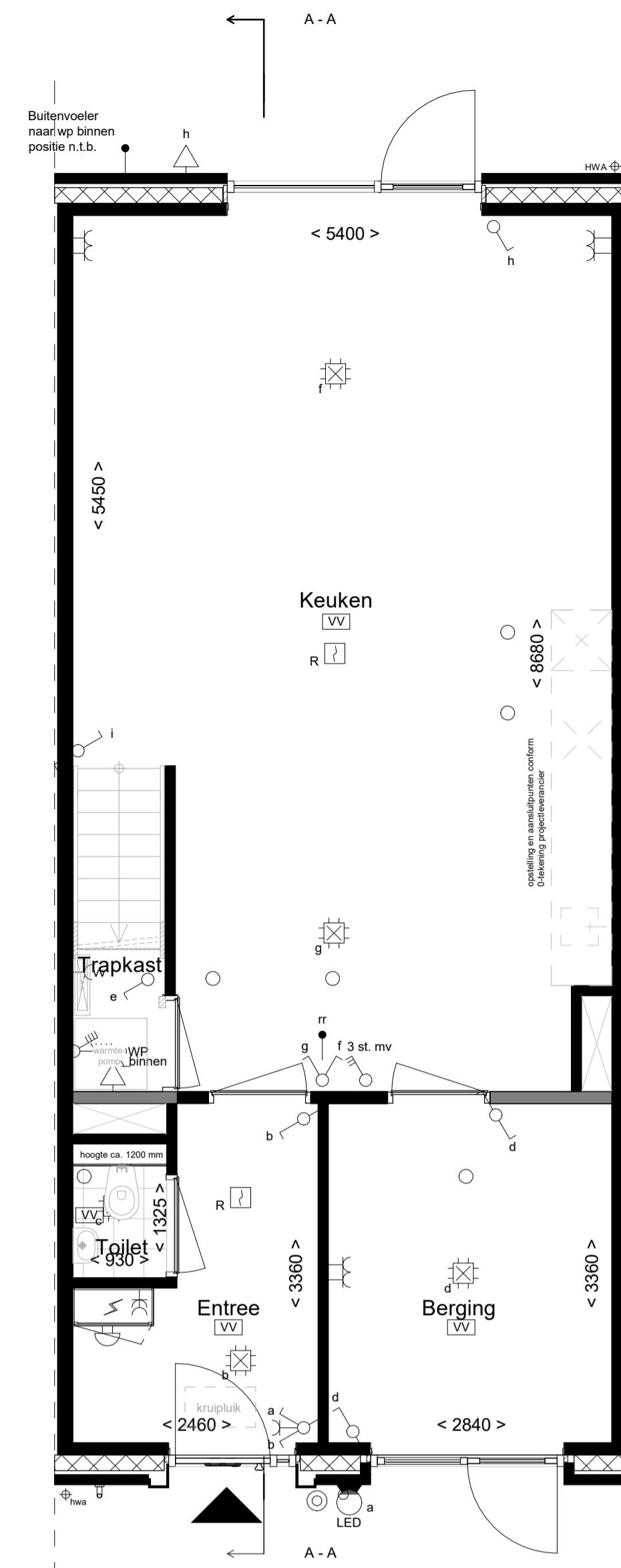
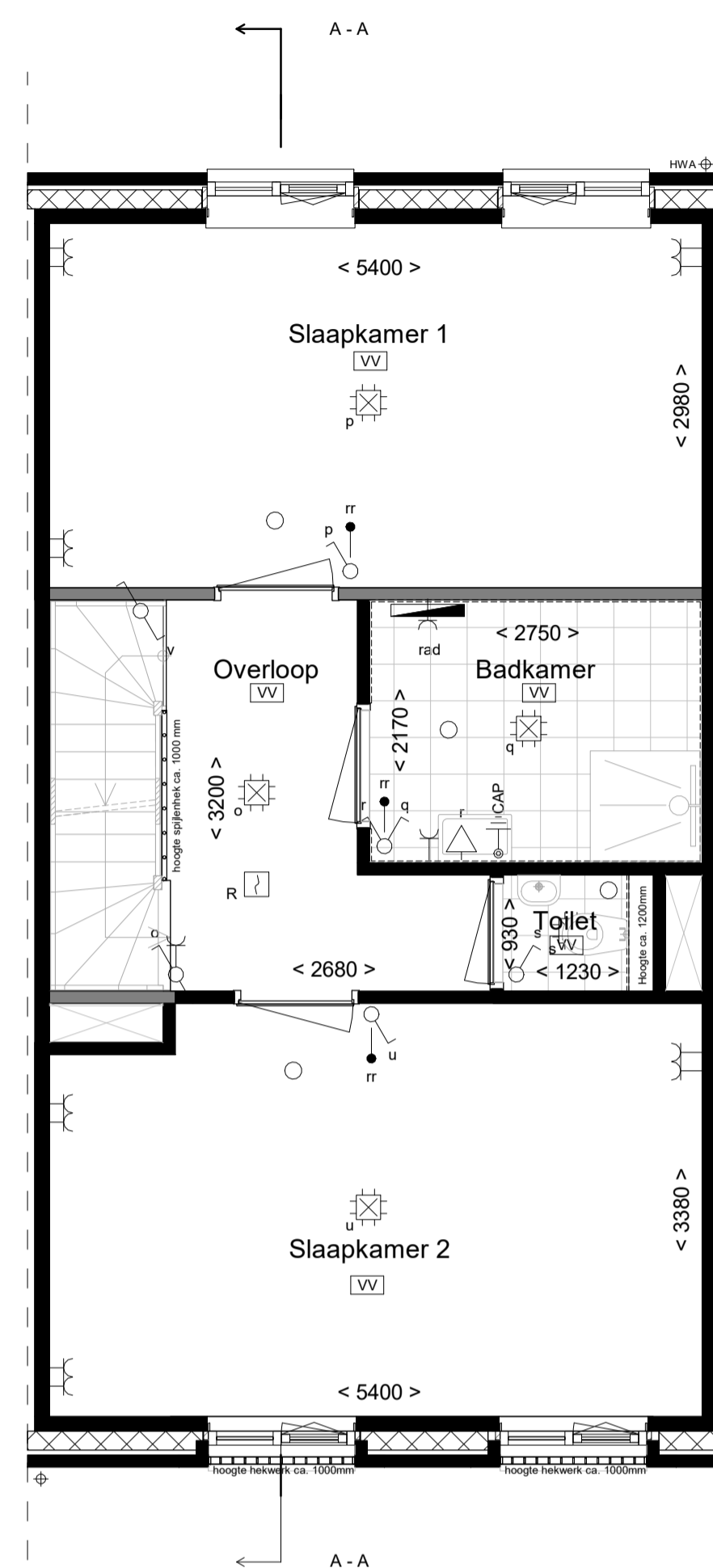


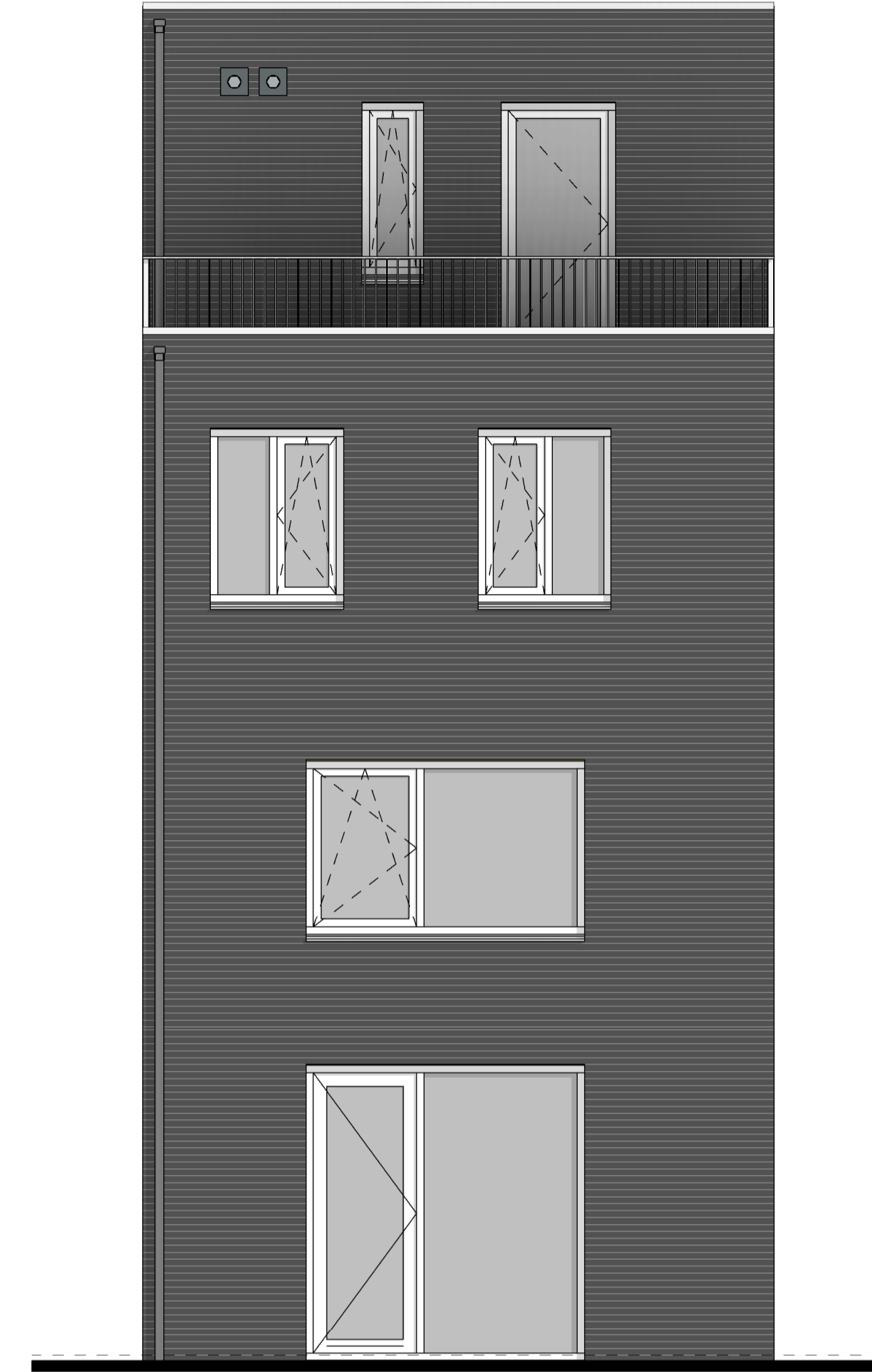
Begane grond: achteruitbouw 1,2 m (KAO.101D)
1:50



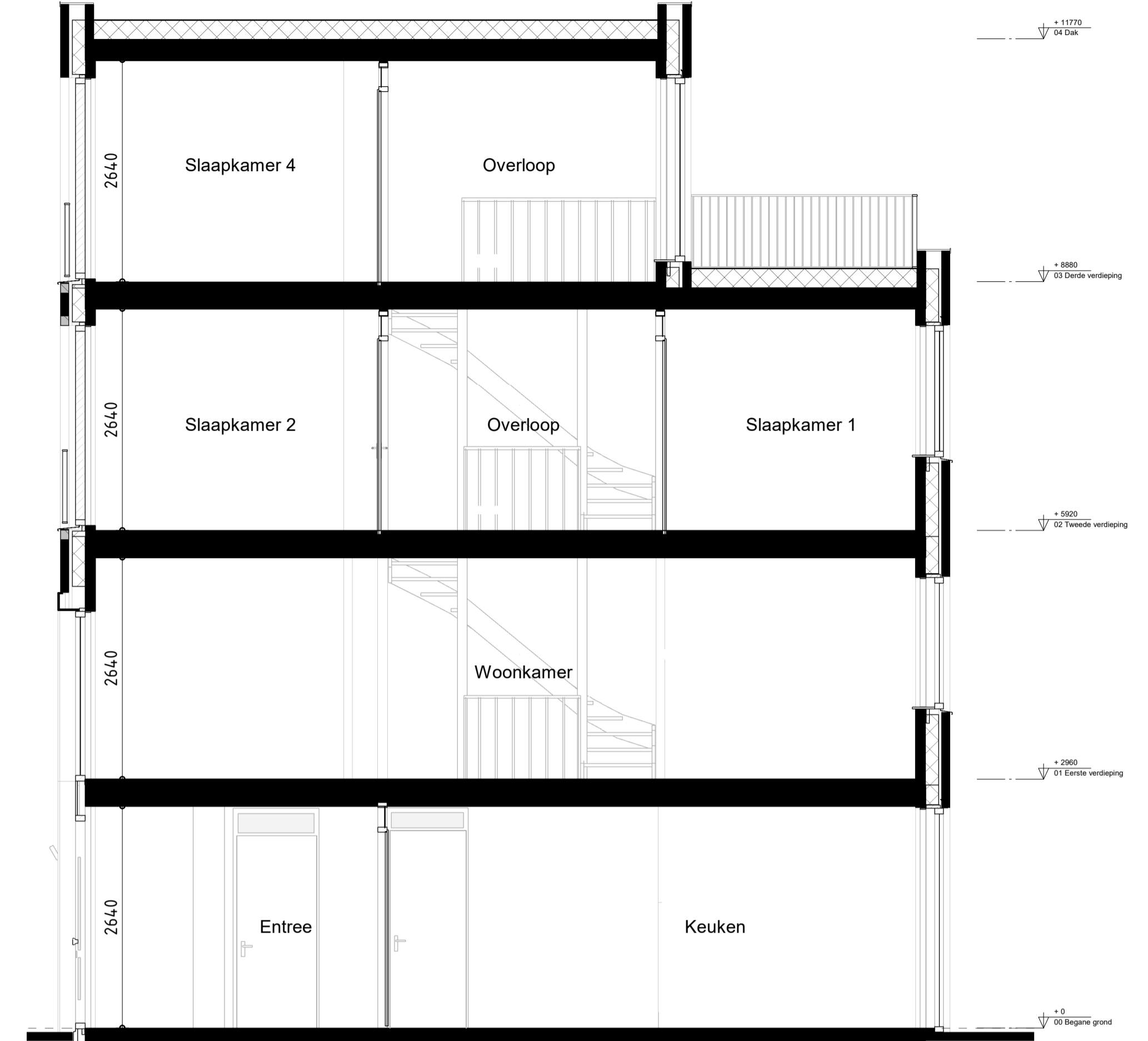
Begane grond: achteruitbouw 2,4 m (KAO.102D)
1:50



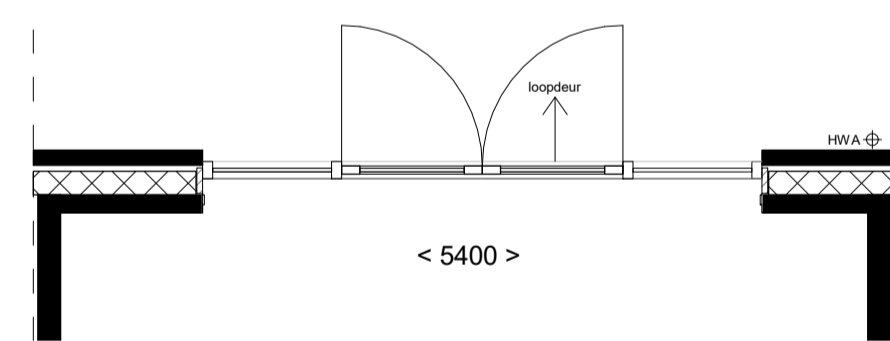
Tweede verdieping: samenvoegen slaapkamer 2+3 (KAO.110B)



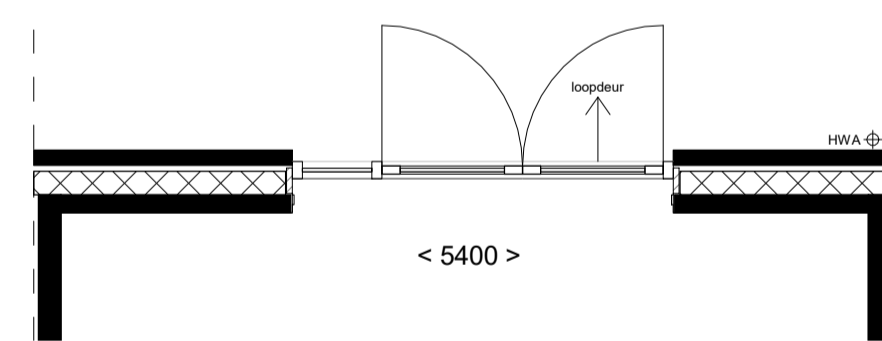
Achtergevel: dakterras 3e verdieping (KAO.104C)
1:50



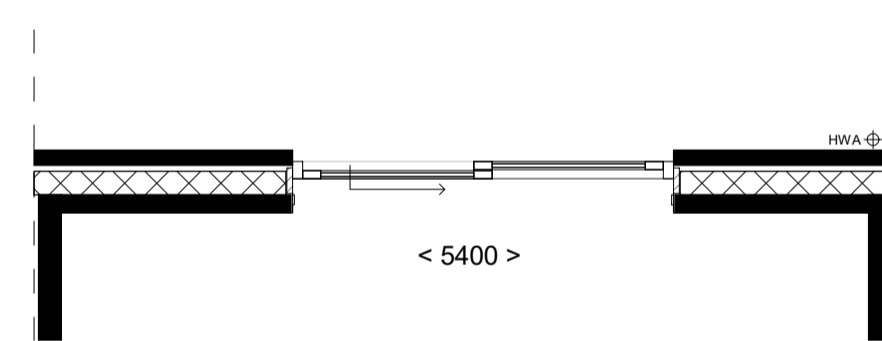
Doorsnede A-A: dakterras 3e verdieping (KAO.104C)
1:50



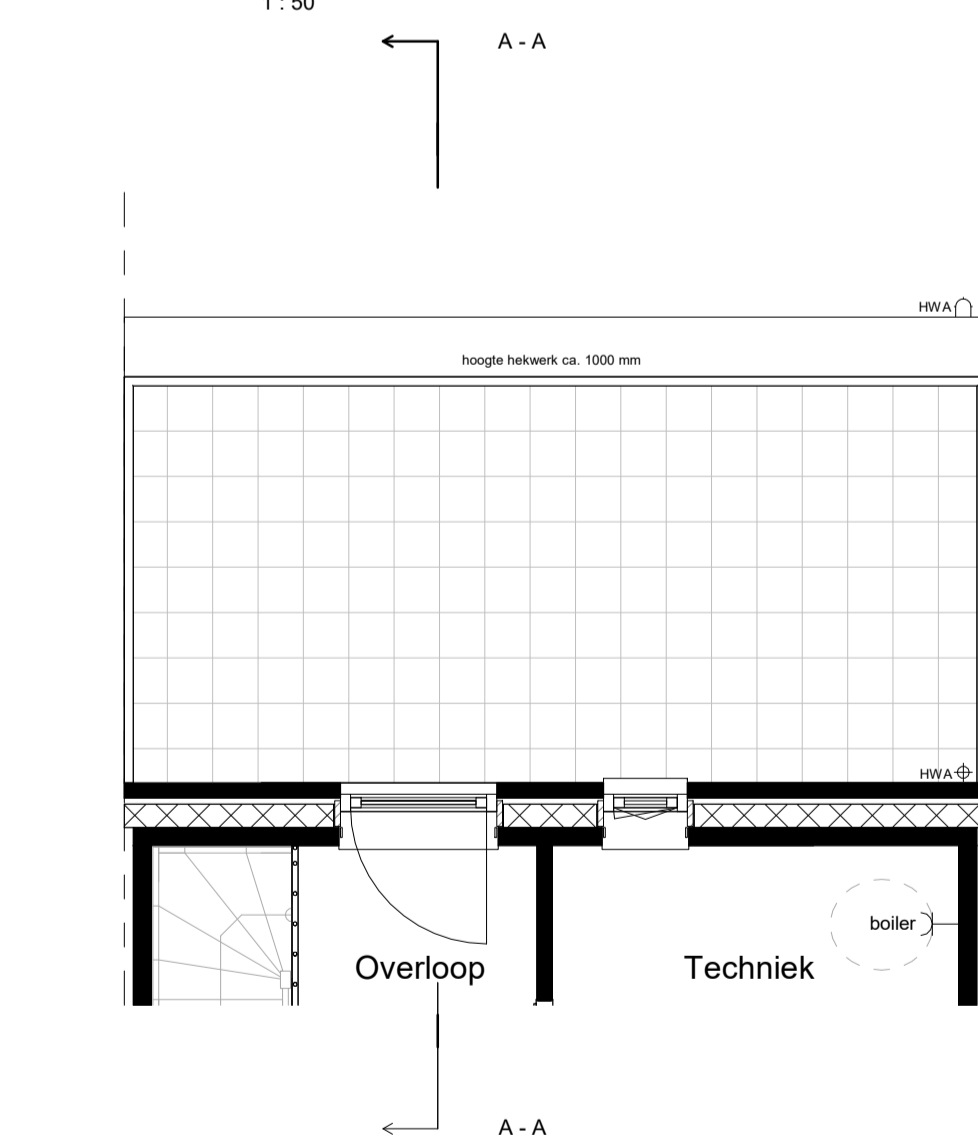
Achtergevel: brede pui met dubbele deuren en zijlichten in achtergevel (KAO.106)



Achtergevel: basis achtergevelkozijn voorzien van dubbele openslaande deuren i.p.v. enkele achterdeur (KAO.108)

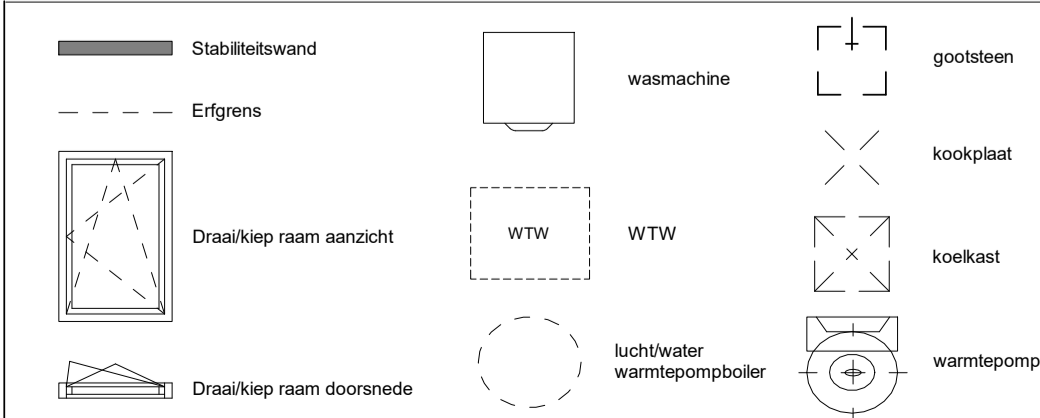


Achtergevel: basis achtergevelkozijn voorzien van een schuifpui (KAO.109)

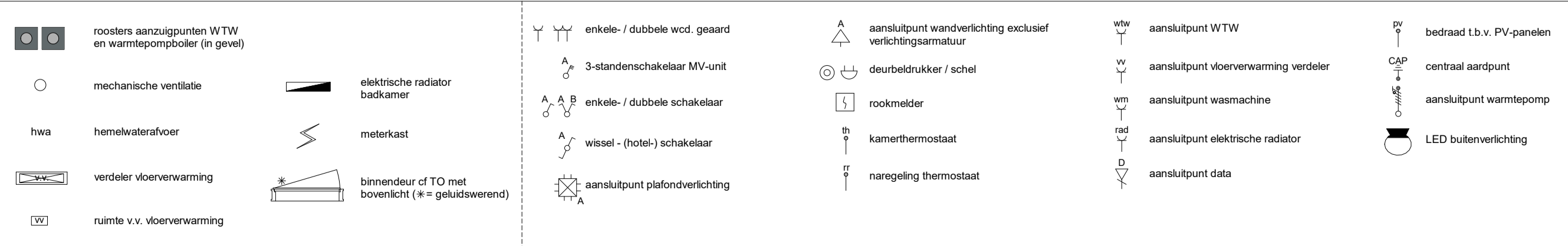


Derde verdieping: dakterras 3e verdieping (KAO.104C)
1:50

RENVOOI



RENVOOI - E



DISCLAIMER
- De posities van en het aantal ventilatie-aanzuigpunten en hemelwaterafvoeren zijn indicatief op tekening aangegeven. E.a.a. nader te bepalen naar aanleiding van ventilatie- en capaciteitsberekeningen.
- De posities van vloerconstructies zijn indicatief en nader te bepalen door de installateur.
- Voor posities aansluitpunten keuken zie 0 - tekening projectleverancier.
- Indien badkamer conform 0 - tekening projectleverancier.
- Het ligatuurtype toilet en badkamer betreft een ankers en is indicatief weergegeven.
- Electra aansluitpunten, ventilatiepunten en rookmelders zijn indicatief aangegeven.
- In de techniekruimte en trapkast installaties in het zicht.



HILBERINKBOSCH
ARCHITECTEN
Wamberg 5
5338 SM - Berlicum
T.017-6900136
hetburo@hb-a.nl

project Laakse Tuinen, Vathorst

fase Verkoopfase

tekening Type A3

blad 320-DO-A3-VKO

Datum : 26-03-2020 Schaal : Zoals op tekening Formaat : A1+